

Fig. 042 (600 lbs)

ANSI-Absperrschieber

A216 WCB, Trim 8 (-29°C bis +425°C)

2" bis 8", 600 lbs

ANSI-Gate valve

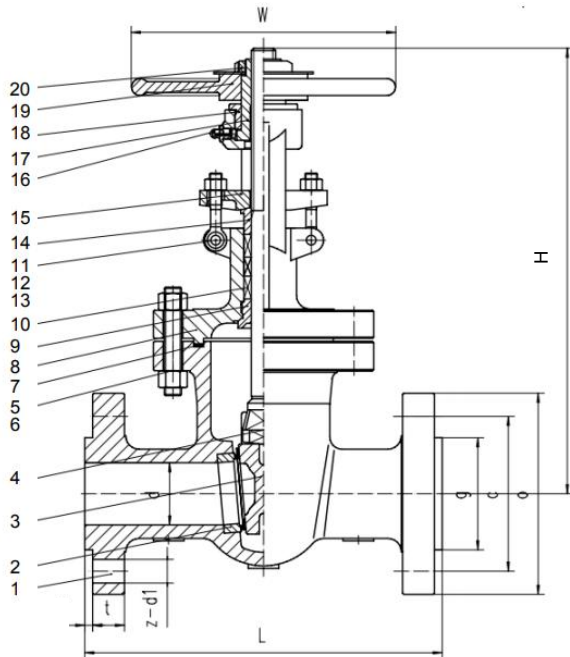
A216 WCB, Trim 8 (-29°C to +425°C)

Size 2" - 8", 600 lbs

**FROMME F&M**  
Armaturen

Die Absperrschieber gemäß API600 sind für die Anforderungen zum Einsatz in verfahrenstechnischen Anlagen, Öl und Gasanlagen, Petrochemie, Chemie und Kraftwerkstechnik entwickelt. Die ASME und API Regelwerke wurden berücksichtigt. Die Absperrschieber erfüllen auch die Richtlinien der PED 2014/68/EU. Das installierte QS 9001- System garantiert für eine gleichbleibende Armaturenqualität.

The gate valves were developed for the requirements of application in process plants, oil and gas plants, petrochemistry, chemistry and power plant technology. The ASME and API regulation have been considered. The gate valves also correspond to the PED 2014/68/EU criteria. The installed QS 9001 system guarantees a constant quality level.



Pos.	Benennung	Designation	Material
1	Gehäuse	body	A216WCB
1.1	Dichtfläche Gehäuse	body seat	Stellite
2	Dichtfläche Keil	wedge seat	13Cr
3	Keil	wedge	A216 WCB
4	Spindel	Stem	A182 F6
5	Hauben Bolzen	bonnet bolt	A193 B7
6	Hauben Mutter	bonnet nut	A194 2H
7	Dichtung	gasket	Graphit/Metall
8	Haube	bonnet	A216 WCB
9	Rückdichtung	Backseat	A182 F6a
10	Packung	packing	Graphit
11	Pin	pin	AISI 1045
12	Stopfbuchsmutter	gland nut	A307 B
13	Klappschraube	eye bolt	A307 B
14	Stopfbuchse	gland	A182 F6
15	Stopfbuchsbrille	gland flange	A105N
16	Schmiernippel	oil cup	-
17	Spindelmutter	stem nut	C 35
18	Sicherungsmutter	retaining nut	AISI 1035
19	Handrad	handwheel	GJS-400-15
20	Skt.-Mutter	hexagon nut	C 35

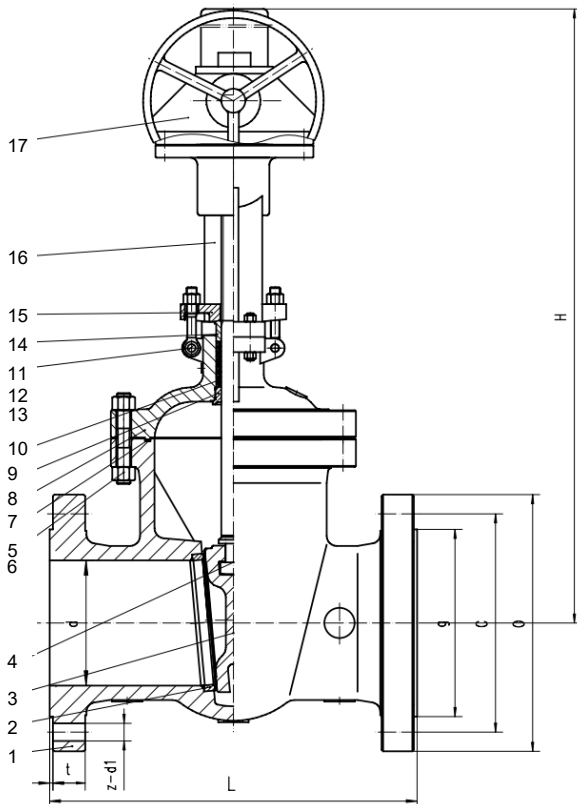
Size	DN	O	C	g	W	L	H	z	d1	t	Kg
2"	50	165	127	92	220	292	455	8	19	26	43
2 1/2"	65	210	168	127	280	356	356	8	22	32	50
3"	80	275	216	157	300	432	703	8	25	38	70
4"	100	330	266,5	186	400	508	765	8	29	45	123,5
6"	150	355	292	216	450	559	920	12	29	48	250
8"	200	420	349	270	550	660	1122	12	32	56	435
10"	250	510	432	324	600	787	1330	16	35	64	690

<p><b>Baulängen, Anschlüsse:</b></p> <ul style="list-style-type: none"> <li>Baulängen nach ASME B16.10, bis 8" Tab.3-R2, Tab.3-R2</li> <li>Flanschmaße nach ASME B16.5</li> <li>Dichtleiste nach ASME B16.5, RF</li> </ul>	<p><b>Face to face dimension, connections:</b></p> <ul style="list-style-type: none"> <li>Face to face dimension acc. ASME B16.10, &gt;8" Tab.3-R2, Tab.3-R2</li> <li>Flanges dimension acc. ASME B16.5</li> <li>Flange face finish acc. ASME 16.5, RF</li> </ul>
<p><b>Bemerkungen:</b></p> <ul style="list-style-type: none"> <li>Armatur nach API600</li> <li>PED 2014/68/EU</li> <li>TA-Luft 2002 / VDI2440 (Option), DIN EN ISO 15848 (Option)</li> <li>ATEX 2014/34/EU</li> <li>Druck/Temperatur gemäß ASME B16.34</li> <li>Endprüfung gemäß API 598</li> <li>Festigkeit-Wasser PN*1,5; Dichtheit im Sitz-Wasser PN*1,1</li> <li>Angaben der Drehmomente „Schließen“ ohne Sicherheitsfaktor S=1,3 bis 1,5</li> <li>Alle Angaben sind unverbindlich</li> </ul>	<p><b>Remarks:</b></p> <ul style="list-style-type: none"> <li>Valve according API600</li> <li>PED 2014/68/EU</li> <li>TA-Luft 2002 VDI2440 (option), DIN EN ISO 15848 (option)</li> <li>ATEX 2014/34/EU</li> <li>Pressure rating acc. ASME B16.34</li> <li>Final testing acc. API 598</li> <li>Shell pressure test water PN*1,5; closure pressure test water PN*1,1</li> <li>Information on the torques "Close" without safety factor S=1.3 to 1.5</li> <li>All information without obligation</li> </ul>

Fig. 042 (600 lbs)

ANSI-Absperrschieber  
A216 WCB, Trim 8 (-29°C bis +425°C)  
10" bis 24", 600 lbs

ANSI-Gate valve  
A216 WCB, Trim 8 (-29°C to +425°C)  
Size 10"- 24", 600 lbs



Pos.	Benennung	Designation	Material
1	Gehäuse	body	A216WCB
1.1	Dichtfläche Gehäuse	body seat	Stellite
2	Sitz	seat	A105+STL
3	Keil	wedge	A216 WCB
3.3	Dichtfläche Keil	wedge seat	13Cr
4	Spindel	Stem	A182 F6
5	Hauben Bolzen	bonnet bolt	A193 B7
6	Hauben Mutter	bonnet nut	A194 2H
7	Dichtung	gasket	Graphit/Metall
8	Haube	bonnet	A216 WCB
9	Rückdichtung	Backseat	A182 F6a
10	Packung	packing	Graphit
11	Pin	pin	AISI 1045
12	Stopfbuchsmutter	gland nut	A307 B
13	Klappschraube	eye bolt	A193 B7
14	Stopfbuchse	gland	A182 F6a
15	Stopfbuchsbrille	gland flange	A105N
16	Bügelauflauf	yoke	A216 WCB
17	Handrad mit Getriebe	gear actuator	Cast iron

Size	DN	O	C	g	L	H	n	d1	t	Kg
12"	300	560	489	381	838	1880	20	35	67	881
14"	350	605	527	413	889	2050	20	38	70	1343
16"	400	685	603	470	991	2205	20	41	77	1662
18"	450	745	654	533	1092	2490	20	44	83	2320
20"	500	815	724	584	1194	2680	24	44	89	3116
24"	600	940	838	692	1397	2900	24	51	102	3856

<p><b>Baulängen, Anschlüsse:</b></p> <ul style="list-style-type: none"> <li>Baulängen nach ASME B16.10, Tab.3-R2</li> <li>Flanschmaße nach ASME B16.5</li> <li>Dichtleiste nach ASME B16.5, RF</li> </ul>	<p><b>Face to face dimension, connections:</b></p> <ul style="list-style-type: none"> <li>Face to face dimension acc. ASME B16.10, Tab.3-R2</li> <li>Flanges dimension acc. ASME B16.5</li> <li>Flange face finish acc. ASME 16.5, RF</li> </ul>
<p><b>Bemerkungen:</b></p> <ul style="list-style-type: none"> <li>Armatur nach API600</li> <li>PED 2014/68/EU</li> <li>TA-Luft 2002 / VDI2440 (Option), DIN EN ISO 15848 (Option)</li> <li>ATEX 2014/34/EU</li> <li>Druck/Temperatur gemäß ASME B16.34</li> <li>Endprüfung gemäß API 598</li> <li>Festigkeit-Wasser PN*1,5; Dichtheit im Sitz-Wasser PN*1,1</li> <li>Angaben der Drehmomente „Schließen“ ohne Sicherheitsfaktor S=1,3 bis 1,5</li> <li>Alle Angaben sind unverbindlich</li> </ul>	<p><b>Remarks:</b></p> <ul style="list-style-type: none"> <li>Valve according API600</li> <li>PED 2014/68/EU</li> <li>TA-Luft 2002 VDI2440 (option), DIN EN ISO 15848 (option)</li> <li>ATEX 2014/34/EU</li> <li>Pressure rating acc. ASME B16.34</li> <li>Final testing acc. API 598</li> <li>Shell pressure test water PN*1,5; closure pressure test water PN*1,1</li> <li>Information on the torques "Close" without safety factor S=1.3 to 1.5</li> <li>All information without obligation</li> </ul>