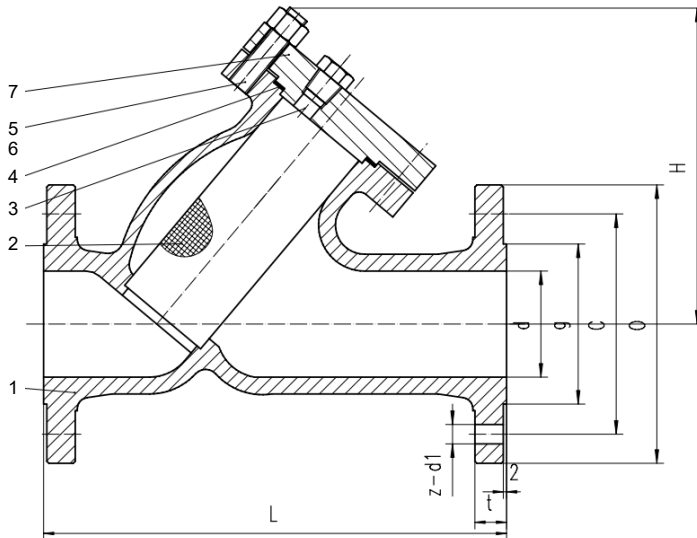


Fig. 397 (300 lbs)

ANSI-Schmutzfänger
 A351 CF8M (-29°C bis +425°C)
 1/2" bis 12", 300 lbs

ANSI-Y- Strainer
 A351 CF8M (-29°C to +425°C)
 Size 1/2" - 12", 300 lbs

Die Schmutzfänger gemäß design ASME B16.34 sind für die Anforderungen zum Einsatz in verfahrenstechnischen Anlagen, Öl und Gasanlagen, Petrochemie, Chemie und Kraftwerkstechnik entwickelt. Die ASME und API Regelwerke wurden berücksichtigt. Die Schmutzfänger erfüllen auch die Richtlinien der PED 2014/68/EU. Das installierte QS 9001- System garantiert für eine gleichbleibende Armaturenqualität.
 The Y- Strainer were developed for the requirements of application in process plants, oil and gas plants, petrochemistry, chemistry and power plant technology. The ASME and API regulation have been considered. The Y- Strainer also correspond to the PED 2014/68/EU criteria. The installed QS 9001 system guarantees a constant quality level.



Pos.	Benennung	Designation	Material
1	Gehäuse	body	A351 CF8M
2	Sieb	screen	A182 F316
3	Stopfen	plug	SS
4	Dichtung	gasket	SS304 + Graphite
5	Bolzen	bolt	A193 B8
6	Skt.-Mutter	hexagon nut	A194 8
7	Deckel	cover	A182 F316

Size	DN	O	C	g	d	L	H	z	d1	t	f	Maschenweite mm Mesh size mm		Dichtung	X NPT	Kg
												Sieb Sieve	Stützkorb Basket			
1/2"	15	90	60,5	35	13	152	67	4	16	10	2	No.20	-	-	-	5
3/4"	20	100	70	43	19	178	73	4	16	11	2	No.20	-	-	-	7
1"	25	125	88,9	51	25	203	85	4	19	18	2	No.20	-	-	-	11,5
1 1/2"	40	155	114,3	73	38	229	101	4	22	21	2	No.20	-	-	-	19
2"	50	165	127	92	51	267	151	8	19	23	2	No.20	10	-	1/2	24
2 1/2"	65	190	149,2	105	64	292	162	8	22	26	2	No.20	10	-	3/4	32
3	80	210	168,3	127	76	318	175	8	22	29	2	No.20	10	-	3/4	45
4	100	255	200	157	102	356	235	8	22	32	2	No.16	10	-	3/4	65
6	150	320	269,9	216	152	444	295	12	22	37	2	No.16	10	-	3/4	105
8	200	380	330,2	270	203	559	396	12	26	42	2	No.10	10	-	3/4	180
10	250	445	387,4	324	254	622	485	16	29	48	2	No.10	10	-	1	240
12	300	520	450,8	381	305	711	610	16	32	51	2	No.10	10	-	1	430

- Die maximale Druckdifferenz im Betrieb darf 1 bar nicht überschreiten.
- The maximum pressure difference in operation must not exceed 1 bar.

Baulängen, Anschlüsse: <ul style="list-style-type: none"> • Baulängen nach ASME B16.10, Tabelle2, Reihe15 • Flanschmaße nach ASME B16.5 • Dichtleiste nach ASME B16.5, RF 	Face to face dimension, connections: <ul style="list-style-type: none"> • Face to face dimension acc. ASME B16.10, table2 column15 • Flanges dimension acc. ASME B16.5 • Flange face finish acc. ASME 16.5, RF
Bemerkungen: <ul style="list-style-type: none"> • Armatur nach ASME B16.34 • PED 2014/68/EU • TA-Luft 2002 / VDI2440 (Option), DIN EN ISO 15848 (Option) • ATEX 2014/34/EU • Druck/Temperatur gemäß ASME B16.34 • Endprüfung gemäß API 598 • Festigkeit und Dichtheit nach Außen -Wasser PN*1,5; • Alle Angaben sind unverbindlich 	Remarks: <ul style="list-style-type: none"> • Valve according ASME B16.34 • PED 2014/68/EU • TA-Luft 2002 VDI2440 (option), DIN EN ISO 15848 (option) • ATEX 2014/34/EU • Pressure rating acc. ASME B16.34 • Final testing acc. API 598 • Shell pressure and tightness to outside test water PN*1,5; • All information without obligation